

QUIET-FLUSH ELEKTRISCH TOILET

KENMERKEN

- Heel geruisarm bedrijf – net als een gewoon toilet
- Spoelen met één knop – met waterpeilschakelaar met dubbele werking
- Geleverd met PAR-MAX 4 zelfaanzuigende pomp om de toiletpot met water uit de zee of een meer te spoelen
- Witte pot van geëmailleerd porselein, in compacte en standaard maat leverbaar
- Gebakken emailen bril en deksel
- Hoogvermogen afvalmacerator en potafvoerpomp

SPECIFICATIES

Aansluitingen: PAR-MAX 4 Pomp en Toilet
Inlaat 3/4" (19 mm) slangtule
Uitlaat 1" (25 mm) slangtule

Motor en schakelaar: De pomp en het toilet voldoen aan USCG-voorschrift 183.410 en ISO 8846 Marine (ontstekingsbeveiliging).

Water verbruik: 1-2 liter per spoelbeurt

VARIANTEN

Modelnummer	Beschrijving
37245-0092*	Compacte Pot, 12 Volt EMC
37245-0094*	Compacte Pot, 24 Volt EMC
37245-1092*	Standaard Pot, 12 Volt EMC
37245-1094*	Standaard Pot, 24 Volt EMC

*Dit model is voorzien van de **CE** markering en voldoet aan EN50081-1 voor het onderdrukken van elektromagnetische storing.

BEDIENING

Het Quiet Flush toilet biedt de voordelen van heel geruisarm bedrijf en een waterpeil dat naar wens van de gebruiker hoger of lager kan gezet worden. De grote drukknopschakelaar brengt met één keer indrukken zowel de spoelwatertoevoer als de maceratorafvoer op gang. En met de extra wipschakelaar kan de gebruiker de spoelwatertoevoer en de afvoerpomp apart bedienen en zo het waterpeil in de pot gemakkelijk hoger of lager zetten. Zo kan het waterverbruik naar wens worden beperkt en wordt het waterpeil in de pot aangepast aan het comfort van de gebruiker. Bij ruwe zee kan de pot ook tijdens het varen helemaal geleegd worden.

Model 37245-Serie



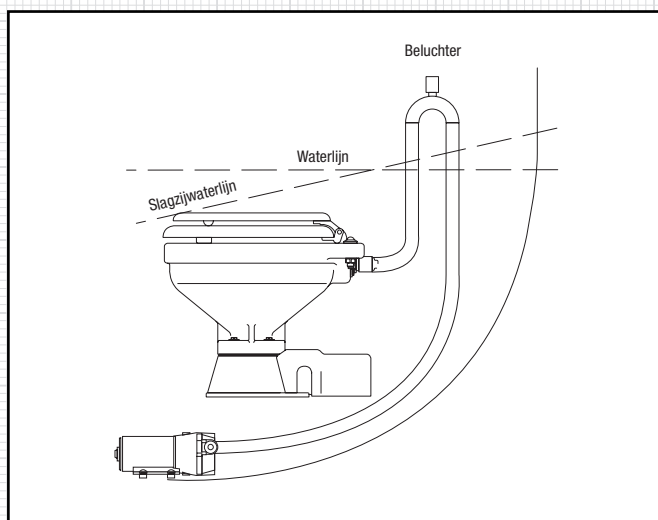
INSTALLATIE

Het Quiet Flush toilet van de 37245 serie wordt compleet geleverd met een aparte PAR-MAX 4 pomp die de toiletpot bij het doorspoelen met water uit de zee of een meer spoelt. Deze pomp kan ver van het toilet worden opgesteld, maar werkt best als de afstand tot het toilet zo kort mogelijk wordt gehouden. Omdat de pomp zelfaanzuigend is, kan ze boven de waterlijn van het vaartuig worden aangebracht. Bij de installatie moet de Pumpgard-zeef (meegeleverd met het toilet) ergens in het inlaatbuizensysteem naar de pomp worden gemonteerd. Het toilet heeft ook een multifunctionele spoelhendel, die ergens bij een schot moet worden gemonteerd dat goed bereikbaar is vanaf het toilet zodat de bedrading van de stroombron en naar zowel de afvoerpomp van het toilet en de PAR-MAX spoelwaterpomp kan lopen.

Monteer de toiletbril en -deksel met de meegeleverde bevestigingen op de porseleinen pot en zet het toilet op de gewenste locatie. Zorg dat er genoeg plaats is boven en achter de pot zodat de bril en deksel iets kunnen achteroverleunen en omhoog blijven als u ze optilt. Indien wenselijk mag u de afvalpomp onder de porseleinen pot roteren om plaats te houden voor eventuele belemmeringen. Verwijder daartoe de vier zeskante doppen van wit plastic van de moeren op het voetstuk van de porseleinen pot en de vier kolomschroeven en -moeren waarmee de porseleinen

pot aan het voetstuk is bevestigd. Het voetstuk kan dan in de positie van uw keuze met een tussenafstand van 90° terug aan de pot worden bevestigd. Zodra de precieze positie van het toilet is bepaald, markeert u de locatie van de vier bevestigingsgaten van het voetstuk op het montageoppervlak van het toilet. Bepaal hoe het toilet best kan worden bevestigd met schroeven van 5/16" (8 mm) (kolomschroeven voor vastbouten of houtschroeven voor bevestigen langs de bovenkant) en boor gaten die groot genoeg zijn voor de gebruikte schroeven. Als u het toilet met houtschroeven op een triplex onderlaag onder glasvezel bevestigt, boort u om barsten van de glasvezel te voorkomen het gat alleen door de glasvezellaag en net diep genoeg voor de schroefdraad en de schacht.

Monteer de PAR-MAX pomp op een stevig montageoppervlak. Bevestig de pomp met vier schroeven door de rubberen doorvoeringen die in het voetstuk van de pomp grijpen. Zorg dat u de montageschroeven niet te hard aandraait en de doorvoeringen niet indeukt want dan kunnen ze geen trillingen opvangen. De pomp kan in elke richting worden gemonteerd. Bij montage op een verticaal oppervlak moet ze wel zo worden opgesteld dat er geen water van een losse inlaataansluiting op de motor kan druppelen. Houd de leidingen zo kort en zo recht mogelijk. Alle leidingen moeten uit een kwaliteitsslang bestaan van 3/4" (19 mm), die niet inklaapt of knikt. Voer de invoerslang van een 3/4" (19 mm) rompdoorvoer- en -buitenboordfitting ruim onder de waterlijn (en ruim vóór eventueel voorziene rompdoorvoerafvoeren) naar de pompinlaataansluiting.



Zorg dat de inlaatslang door een bereikbare locatie loopt (bij voorkeur boven de waterlijn van het vaartuig) zodat de Toilet Pumpgard zeef kan worden aangebracht op een plek die goed bereikbaar is voor periodieke inspectie en reiniging. Bevestig de Pumpgard zeef met twee bevestigingen op een stevig montageoppervlak, met de pijl naar de pomp gericht. Kort de inlaatslang in en bevestig elk uiteinde aan de aansluitingen van de zeef. De slang van de afvoeraansluiting van de zeef moet aansluiten op de inlaatafsluiting van de PAR-MAX pomp. Het toilet wordt geleverd met een mooie witte slang van 1,80 m. Deze wordt op de achterkant van de achterkant van de toiletpot bevestigd en langs boven afgevoerd. Idealiter wordt de PAR-MAX pomp zo geplaatst dat dit stuk slang direct op de uitlaatafsluiting van de pomp kan worden aangesloten, zonder dat extra splitsen van de slang nodig is van de pomp naar de achterkant van de toiletpot. Als dit niet praktisch is, koopt u een tuleslangkoppeling van 3/4" (19 mm) en splitst u de witte slang naar de toevoerslang van de afvoeraansluiting van de pomp.

Als het toilet onder de waterlijn van het vaartuig wordt geïnstalleerd, moet u op een geschikte plaats een beluchterfitting voorzien tussen de PAR-MAX pomp en de achterkant van de toiletpot om terughevelen van water in het toilet te vermijden. Monteer de beluchterfitting ergens waar ze in alle hellings- of trimhoeken ten minste 6-8 duim (15-20 cm) boven de waterlijn blijft (zie diagram).

De afvoeraansluiting van het toilet is voorzien op een slang van 1" (25 mm). De afvoerslang moet een versterkte kwaliteitsslang zijn die geschikt is voor afval. Voer de afvoerslang langs de kortste weg en met zo weinig mogelijk bochten naar de afvaltank. Om te zorgen dat er water in de pot blijft, kunt u de afvoerslang best in een bocht omhoog van ongeveer 8-10 duim (15-20 cm) voeren, zo dicht mogelijk bij het toilet, en dan naar de afvaltank. Vermijd bij voorkeur doorzakkingen of lage plekken in de afvoerbuis waar water en afval kunnen ophopen. Anders kan het afval verhard en de afvoer blokkeren.

Als het toilet aan een buitenboordsafvoer is gekoppeld en onder de waterlijn van het vaartuig ligt, moeten de afvoerleidingen een goed opgestelde beluchter hebben. Monteer de beluchterfitting op een plaats waar hij in alle hellings- of trimhoeken ten minste 6-8 duim (15-20 cm) boven de waterlijn blijft. De maximum afvoerhoogte zonder merkbare reductie van de pompwerking bedraagt 4 voet (1,3 m).

ELEKTRISCHE SPECIFICATIES

Voltage	STROOMVERBRUIK	ZEKERING	KABEL PER VOET LENGTE*				
			0'-10' (0 M-3 M)	10'-15' (3 M-4,6 M)	15'-25' (4,6 M-7,6 M)	25'-40' (7,6 M-12,2 M)	40'-60' (12,2 M-18,3 M)
12 Vdc	10	25	#16 (1,5 mm ²)	#14 (2,5 mm ²)	#12 (4 mm ²)	#10 (6 mm ²)	#8 (10 mm ²)
24 Vdc	5	15	#16 (1,5 mm ²)	#16 (1,5 mm ²)	#16 (1,5 mm ²)	#14 (2,5 mm ²)	#12 (4 mm ²)

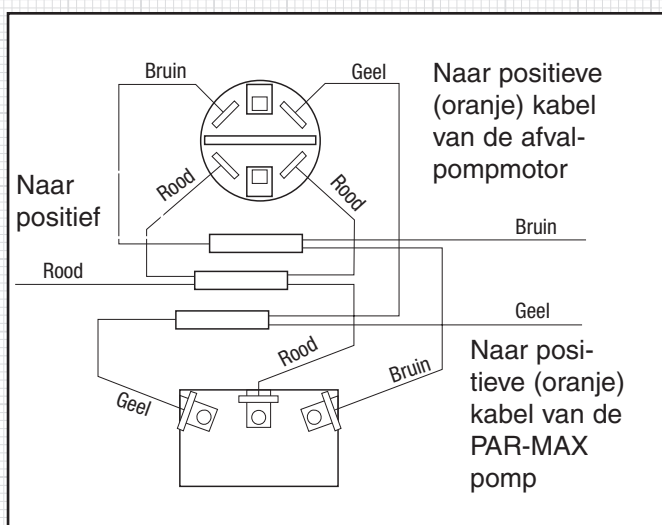
* Kabellengte is gelijk aan de totale afstand van de stroombron naar de pomp en terug naar de aarde.

ELECTRISCHE BEDRADING

De elektrische bedrading moet onafhankelijk zijn van alle andere accessoires. Ze moet uit gevlochten koperdraad van scheepskwaliteit bestaan en voldoen aan de in de specificatietabel voorgeschreven dikte. Maak alle draadverbindingen met mechanische sluitconnectoren (krimpende kabelverbinders en terminals). Zorg dat het circuit beveiligd is met een zekering of stroomonderbreker van het correcte amperage, zoals aangegeven in de elektrische tabel. Maak alle draden over de hele lengte om de 18 duim (halve meter) goed vast op een stevig oppervlak.

Bedraad het schakelpaneel met de PAR-MAX spoelpomp en de toilet pomp volgens onderstaand schakelschema. De bruine aardkabel gaat van het bedieningspaneel naar de oranje (positieve) aardkabel van de afvalpomp motor. De gele aardkabel gaat van het bedieningspaneel naar de oranje (positieve) aardkabel van de PAR-MAX spoelwaterpomp. De zwarte motoraardkabel gaat van elke pomp naar de negatieve pool van de batterij. Kies voor het schakelpaneel een locatie die handig is voor de toiletgebruiker en de mogelijkheid biedt om de draden van het schakelpaneel naar zowel de afvalpomp motor van het toilet als de PAR-MAX pomp te voeren én ook van de stroombron naar het schakelpaneel. Voor de montage van het schakelpaneel boort u twee gaatjes met een diameter van 1-3/4" (45 mm) (licht overlappend) door het gekozen montageoppervlak – zie bijgevoegd sjabloon. Het sjabloon is niet symmetrisch. Zorg dus dat het in de goede richting ligt. Boor ook vier gaten die groot genoeg zijn voor de door u gekozen schroeven waarmee u het schakelpaneel op het montageoppervlak monteert.

SCHAKELSCHEMA



ONDERHOUD VAN DE AFVALPOMP

Het Quiet Flush toilet van Jabsco vergt geen periodiek onderhoud, behalve regelmatig schoonmaken om hygiënische redenen. Maak het toilet schoon met zachte, niet-schurende schoonmaakmiddelen zonder sterke geur. Het gebruik van schoonmaakmiddelen met

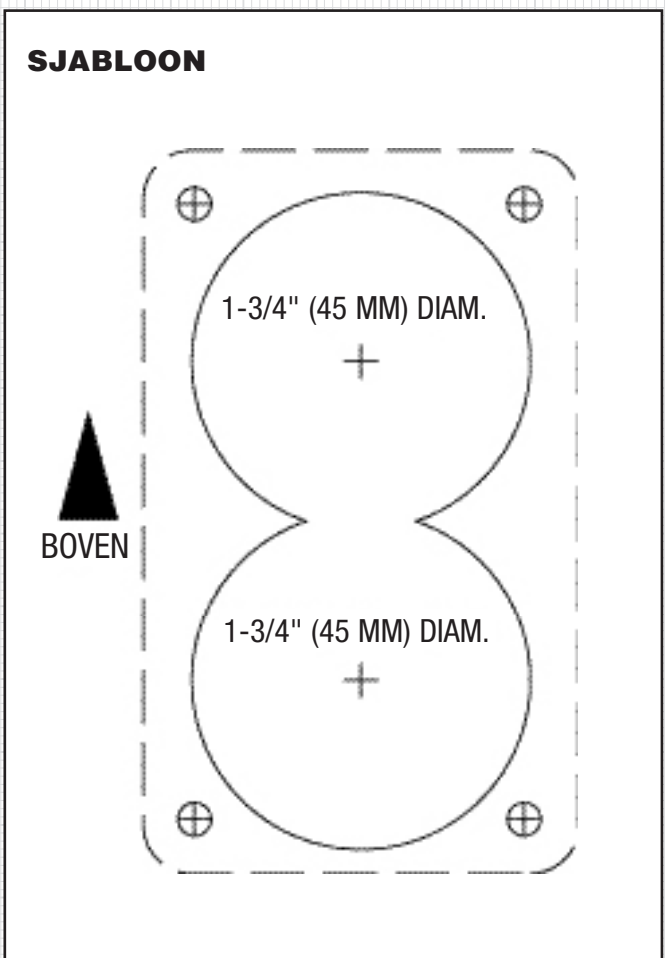
een sterke geur zoals geconcentreerde dennengeur en sterk geparfumeerde, geconcentreerde ontvetters kan resulteren in opzwellen en vroegtijdig lekken van de pompdichting.

Het toilet heeft geen slijtageonderdelen die regelmatig moeten worden vervangen. Een uitzondering hierop is de asdichting, die onder normale omstandigheden pas na een aantal jaren aan vervanging toe is. De dichting vervangen is alleen nodig als u onder het dichtinghuis tussen de motor en het voetstuk van het toilet leksporen ziet.

WAARSCHUWING Overstromingsgevaar. Monteer als het toilet onder de waterlijn wordt geïnstalleerd, op een geschikte plaats in de afvoerslang een beluchter, dit om overstroming en mogelijk verlies van materieel en levens te voorkomen.

OPMERKING: schakel alvorens onderhoud uit te voeren de stroomtoevoer naar het toilet en de spoelwaterpomp uit. Neem de nodige voorzorgsmaatregelen zodat de stroom niet wordt ingeschakeld voordat u klaar bent met het onderhoud. Pomp ook al het water uit de pot. Bij buitenboordsafvoer sluit u ook de afvoerbuitenboordsklep.

Om de asdichting te vervangen, klapt u de witte motorkap weg en demonteert u de pomp. Daartoe verwijdert u de vier schroeven en de borgringen waarmee de pomp aan het voetstuk van het toilet is bevestigd.



Schuif de pomp voorzichtig van het voetstuk en zorg dat de maceratorbehuizing ook samen met de pomp van het voetstuk schuift. De pomphakker grijpt in de maceratorbehuizing. Om de hakker los te krijgen van het voetstuk, moet u hem eventueel lichtjes tegen de maceratorbehuizing tikken.

Steek om verdraaien van de motoras te voorkomen een schroevendraaier in de assleuf op de achterkant van de motor en draai de moer los. Verwijder het hakkerblad en de maceratorbehuizing van de motoras. Haal de O-ring van de O-ring groef rond de buitendiameter van het dichtinghuis. Maak de stelschroef van de centrifugaalwaaier los met een inbussleutel en schuif de waaier van de as. Verwijder de twee schroeven waarmee het dichtinghuis op de motor is bevestigd en schuif de behuizing van de motoras. Haal de twee dichtingsringen onder de kop van de twee opsluitschroeven vandaan. Grijp de asdichting met een puntbektang en trek de dichting van het dichtinghuis. Maak alle onderdelen schoon en controleer ze op schade.

Smeer de buitendiameter van de nieuwe dichting in met een kleine hoeveelheid water en duw ze in het boorgat van de dichting met de lip van de dichting naar het getapte einde van de as. Gebruik niet de roestvrij stalen opsluitring die bij de dichting worden meegeleverd. Smeer de binnendiameter van de dichting en de motoras in met een kleine hoeveelheid waterbestendig vet. Zorg dat de slinger goed op de motoras wordt gezet, naast de motor, en schuif het dichtinghuis op de motoras tot het tegen de achtermof van de motor rust. Breng een nieuwe plastic dichtingsring aan onder de kop van elke platte opsluitschroef van het dichtinghuis en maak het dichtinghuis vast op de motor. Schuif de centrifugaalwaaier over de motoras tot ongeveer 1/32" (1 mm) van het dichtinghuis en bevestig hem met de stelschroef op de as. Roteer de waaier om te controleren of hij niet tegen het dichtinghuis wrijft.

Schuif de maceratorbehuizing over de motoras, plaats de hakkerplaat op het aseinde en schroef de borgmoer op de as. Houd terwijl u de moer vastdraait de motoras achterop de motor vast. Leg een nieuwe O-ring in de O-gleuf van het dichtinghuis (mag met een kleine hoeveelheid vet in de groef worden gehouden). Schuif de pomp in het voetstuk van het toilet en zorg dat de maceratorbehuizing goed in het voetstuk is geplaatst. De uitsparing aan de zijkant van de maceratorbehuizing moet uitlijnen met de afvoeraansluiting in het voetstuk (de maceratorbehuizing is gespied en past dus alleen op een bepaalde manier). Controleer of de O-ring nog goed in de gleuf van de O-ring in het dichtinghuis zit, plaats de pomp tegen het voetstuk en bevestig ze met de vier schroeven en borgringen. Breng de witte motorkap weer aan door ze over de pompmotor naar beneden te klappen.

ONDERHOUDSINSTRUCTIES VOOR PAR-MAX POMP

De PAR-MAX spoelwaterpomp vergt geen periodiek onderhoud om goed te kunnen werken. Onderhoud van de pomp is alleen nodig als ze water begint te lekken, plots minder water dan normaal aanvoert of helemaal niet meer pompt. Als er water uit de pomp begint te lekken, is het membraan aan vervanging toe. Als het debiet van de pomp kleiner is dan normaal of de pomp helemaal niet meer pompt, moet u ofwel vuil uit de tongkleppen van de pomp verwijderen of de klepgeleider vervangen.

OPMERKING: Schakel alvorens onderhoud uit te voeren de stroomtoevoer naar het toilet en de spoelwaterpomp uit. Neem de nodige voorzorgsmaatregelen zodat de stroom niet wordt ingeschakeld voordat u klaar bent met het onderhoud. Sluit de buitenboordskraan van de inlaatfitting.

Het is doorgaans handiger als u de pomp demonteert zodat het onderhoud op een werkbank kan gebeuren. Daartoe maakt u de elektrische draden los van de stroomdraden van de motor. Duw de opsluitklemmen van de aansluiting naar de pompmotor toe en trek de aansluitfittingen van de aansluitmoffen. Draai de vier montagebevestigingen van de pomp los en breng de pomp naar een locatie waar u ze kunt demonteren zonder onderdelen van de pomp te verliezen.

Maak de vier 5/16" (8 mm) zeskante (gegleufde) kolomschroeven in het pomplichaam los en haal het lichaam van de motor en het tuimelschijfhuis (zorg dat u de aansluitklemmen en de opsluitschroeven en moeren niet laat vallen of verliest). De klepgeleider ligt nu bloot en kan gemakkelijk van het membraan worden getild. Controleer of de vier buitenste inlaatkleppen en de centrale afvoerklep gelijkmatig tegen de klepgeleider rusten. Til de buitenrand van elke klep op om te controleren of er geen vuil onder zit. Als er vuil onder een klep zit, verlaagt het debiet of spoelt het toilet helemaal niet meer. Als de kleppen niet gelijkmatig tegen de klepgeleider rusten, moet u de klepgeleider in zijn geheel vervangen.

En als de pomp lekt, moet u het membraan vervangen. Verwijder de vier Phillips-opsluitschroeven die het membraan vasthouden en de paddestoelvormige opsluitdoppen van het membraan. Haal het membraan en het membraanhuis van het motor- en -tuimelschijfhuis. Controleer of het lager van de tuimelplaat niet is aangevreten en nog soepel draait.

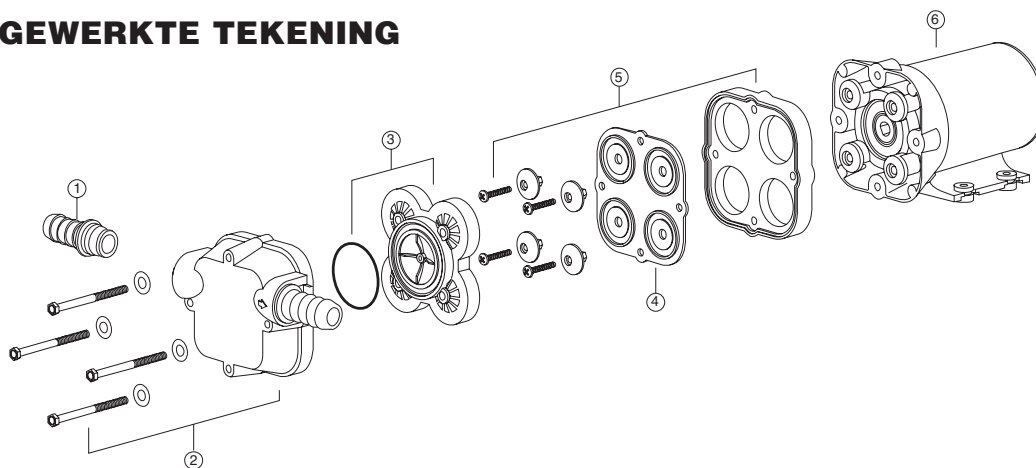
Als het nieuwe membraan in het membraanhuis zit – waarbij u zorgt dat de verhoogde versterkingsranden van de dichting naar buiten gericht zijn, weg van de motor – houdt u hem tegen de tuimelschijf met de vier gaten voor de opsluitdoppen uitgelijnd met de moffen van de tuimelschijf. Duw elke membraanopsluitdop door het membraan en in de mof van de tuimelschijf.

Bevestig elke opsluitdop op de tuimelschijf met een 1" Phillips-opsluitschroef. Plaats de motor op de achtermof en positioneer de klepgeleider zo tegen het membraan dat elke holtedichtingsgroef op de bijbehorende versterkingsrand in het membraan rust. Zorg dat de O-ring dichting die de inlaatkamer van de pompen van de uitlaatkamer scheidt, goed in de binnendiameter van de verhoogde lip rond de centrale afvoerklep zit. Houd de opsluitklemmen van de aansluiting in de inschuifgroeven in het pomplichaam en positioneer het lichaam op het membraan en in het tuimelschijfhuis. Maak het pomplichaam vast op het tuimelschijfhuis met de vier 2-1/4" (55 mm) kolomschroeven en de vlakke sluitringen.

Monteer de pomp met vier schroeven door rubberen doorvoeringen terug op het montageoppervlak. Zorg dat de dichting O-ring goed op elke aansluitfiting zit en duw met de borgklemmen achteruitgeschoven elke aansluitfiting in de bijbehorende mof. Schuif elke aansluitingsopsluitklem vooruit tot ze stevig vastgrijpt. Sluit de oranje aardkabel van de motor weer aan op de positieve draad en de zwarte aardkabel van de motor op de negatieve draad.

Zorg alvorens de stroom weer in te schakelen en het toilet opnieuw te gebruiken dat de inlaatbuitenboordskraan geopend is.

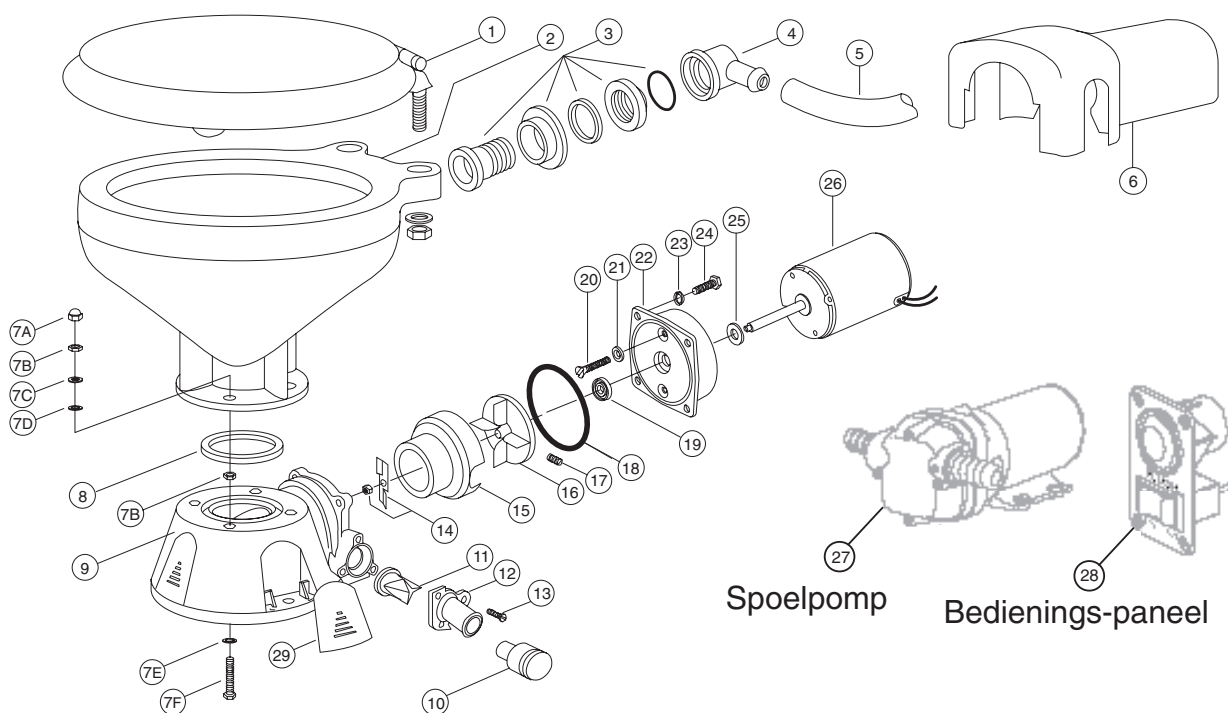
OPENGWERKTE TEKENING



ONDERDELENLIJST

Nr.	Beschrijving	Benodigde hoeveelheid.	Artikel Nr.
1	Aansluitingkit (1 paar)	1	30653-1004
2	Lichaamkit	1	30608-1001
3	Samenstel klepgeleider/klep	1	30613-1001
4	Membraankit	1	30617-1000
5	Kit, membraanhuis en opsluitdop	1	30682-1000
6	Motorkit 12 Vdc EMC	1	18753-0577
	Motorkit 24 Vdc EMC	1	18753-0578

OPENGEWERKTE TEKENING



ONDERDELENLIJST

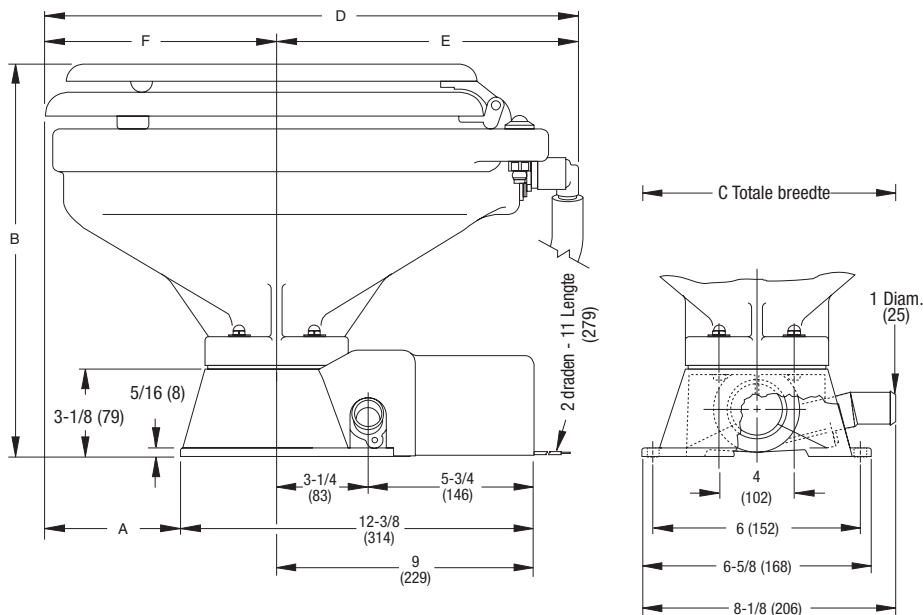
Nr.	Beschrijving	Benodigde hoeveelheid	Artikel Nummer	Nr.	Beschrijving	Benodigde hoeveelheid	Artikel Nummer
1	Bril en deksel, compacte maat	1	29097-1000	19	Dichting* †	1	1040-0000
	Bril en deksel, standaard maat	1	29127-1000	20	Schroef †	2	91010-0144
1A	Alleen scharnier, compact	1	29098-1000	21	Ring, Plastic* †	2	35445-0000
	Alleen scharnier, standaard	1	29098-2000	22	Dichtinghuis †	1	37043-1000
2	Pot, compacte maat	1	29096-0000	23	Borgring #10, roestvrij staal†	4	
	Pot, standaard maat	1	29126-0000	24	Schroef †	4	91027-0011
3 & 4	Potverankering, inlaattelboog en O-ring	1	29048-0000	25	Slingerring †	1	6342-0000
5	Slang, 6 voet (2 meter)	1	29035-1031	26	Motoren:		
6	Motorcap †	1	37042-1000		Motor - 12 Volt EMC †	1	18753-0554
7	Montagedelen voor pot	1	18753-0637		Motor - 24 Volt EMC †	1	18753-0555
7A	Zeskantschroef**	4		27	PAR-MAX 4 spoelwaterpomp		
7B	Starlock-borgring**	4			12 Volt EMC	1	31631-0092
7C	Ring, plastic**	4			24 Volt EMC	1	31631-0094
7D	Sluitering, roestvrijstaal**	4		28	Schakelpaneel	1	37047-2000
7E	Zeskantmoer** (twee plaatsen)	8		29	Schroefdop (3 elk)	1	37003-1000
7F	Moerdop**	4			Servicekit		90197-0000
8	O-ring pot/dichting	1	44101-1000		Afvalpomp		
9	Voetstuk**	1	37004-1000		12 Volt EMC		37072-0092
10	1-1/2" (38 mm) adapter, afvoeraansluiting	1	98023-0080		24 Volt EMC		37072-0094
11	Jokerventiel* **	1	44106-1000				
12	1" (25 mm) afvoeraansluiting**	1	44107-1000				
13	Schroef**	3	96050-0568				
14	Hakplaat met borgmoer †	1	37056-1000				
15	Maceratorbehuizing †	1	37014-0000				
16	Centrifugaalwaaier †	1	37006-0000				
17	Stelschroef †	1	18753-0492				
18	O-ring* †	1	43990-0066				

* Onderdelen meegeleverd met servicekit.

** Onderdelen inbegrepen bij voetstuk 37004-1000.

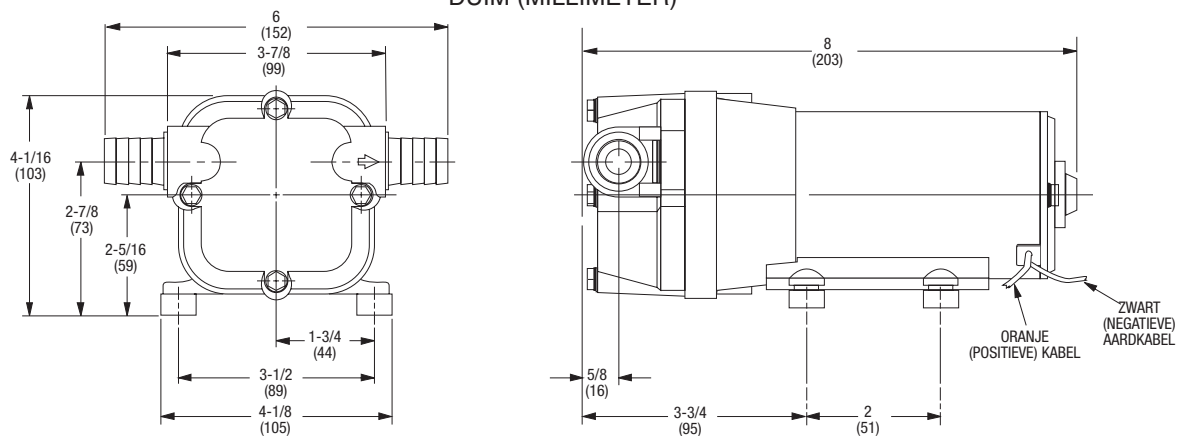
† Onderdelen inbegrepen bij afvalpomp.

DIMENSIONALE TEKENING
DUIM (MILLIMETER)



	A	B	C	D	E	F
Compacte Pot	3-1/8 (79)	14-1/8 (359)	13-1/8 (333)	16-1/2 (419)	10 (254)	6-1/2 (165)
Standaard Pot	4-5/8 (117)	14-1/8 (359)	14-3/4 (375)	19-3/4 (502)	10-3/4 (273)	9 (229)

DIMENSIONALE TEKENING
DUIM (MILLIMETER)



Engineered for life

www.jabscos.com

VK ITT Industries Bingley Road, Hoddesdon Hertfordshire EN11 0BU Tel: +44 (0) 1992 450145 Fax: +44 (0) 1992 467132	VSA ITT Corporation Cape Ann Industrial Park Gloucester, MA 01930 Tel: (978) 281-0440 Fax: (978) 283-2619	ITALIË Jabscos Marine Italia Via Tommaseo, 6 20059 Vimercate, Milano Tel: +39 039 685 2323 Fax: +39 039 666 307	DUITSLAND Jabscos GmbH Oststrasse 28 22844 Norderstedt Tel: +49-40-53 53 73-0 Fax: +49-40-53 53 73-11	JAPAN NHK Jabscos Company Ltd. 3-21-10, Shin-Yokohama Kohoku-Ku, Yokohama, 222-0033 Tel: +81-045-475-8906 Fax: +81-045-477-1162
--	---	---	---	---

Garantie: Alle producten van het bedrijf worden verkocht en alle diensten van het bedrijf worden aangeboden volgens de garantie en de verkoopvoorwaarden van het bedrijf. Exemplaren hiervan zijn verkrijgbaar op aanvraag. De details zijn juist ten tijde van de publicatie. Wij behouden ons het recht voor de specificaties zonder mededeling vooraf te wijzigen.
© Copyright 2009 ITT Industries, geregistreerd Engeland nr. 81415, kantoor gevestigd: Jays Close Viabes Estate, Basingstoke, Hants, RG22 4BA